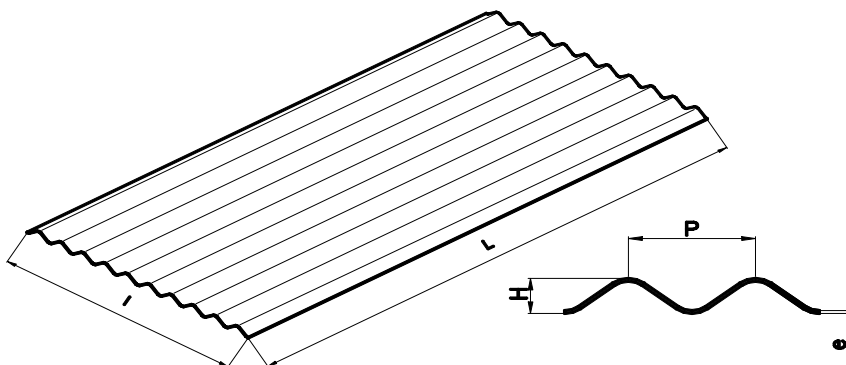


ONDULINE Materiales de Construcción s.a.  
 Polígono Industrial "El Campillo"  
 Apartado de Correos 25  
 48500 GALLARTA (BIZKAIA).  
 Tfno: 946 369 444 - Fax: 946 369 103

Tfno Técnico: 946 361 865  
 Página Web: [www.onduline.es](http://www.onduline.es)  
 E-mail: [comercial-onduline@onduline.es](mailto:comercial-onduline@onduline.es)



## CARACTERÍSTICAS

## Unidades

## Valores

### Geometría

<i>Longitud</i>	L	mm	<b>2020</b>
<i>Anchura</i>	I	mm	<b>950</b>
<i>Espesor</i>	e	mm	<b>3</b>
<i>Altura onda</i>	H	mm	<b>38</b>
<i>Distancia entre ondas</i>	P	mm	<b>95</b>
<i>Color</i>			<b>Negro, Rojo, Verde, Marfil, Blanco, Terracota</b>
<i>Número de ondas</i>			<b>10</b>
<i>Peso</i>		kg	<b>6,1</b>

### Propiedades mecánicas y físicas

<i>Estanqueidad</i>			<b>Impermeable</b>
<i>Clasificación al fuego</i>			<b>M3</b>
<i>Conductividad Térmica</i>		W/m <sup>0</sup> K	<b>0,04</b>
<i>Resistencia a la flexión</i>		N/m <sup>2</sup>	<b>240</b>
<i>Superficie total</i>		m <sup>2</sup>	<b>1,9</b>
<i>Superficie útil</i>		m <sup>2</sup>	<b>1,766</b>

ONDULINE se reserva el derecho de modificación sin previo aviso y no se responsabiliza del uso indebido del producto.